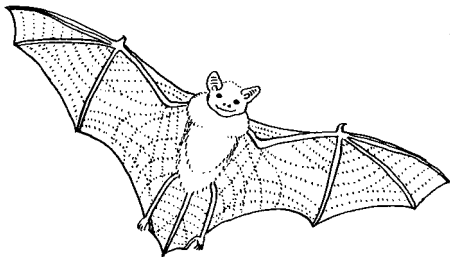


Help vleermuizen aan een kast

Vleermuizen zijn heel nuttige dieren omdat ze veel, door ons mensen als 'schadelijk' ervaren, insecten opeten. Samen met libellen en zwaluwen voorkomen ze bijvoorbeeld dat muggenplagen te grote vormen aannemen.

Maar de vleermuis eet ook veel andere insectensoorten. Vleermuizen zijn dan ook geen knaagdieren (zoals de naam zou vermoeden) maar insectenetters. Vleermuizen vormen de enige groep van zoogdieren die volledig aan het vliegen is aangepast. Ze leven in de omge-



keerde wereld. Vleermuizen voelen zich pas op hun gemak als ze met hun kop naar beneden hangen.

De jongen komen in bijvoorbeeld boomholten en groeven ter wereld; er is echter geen nest. De jongen klemmen zich aan de buikhuid en aan de tepel van de moeder vast, die hen twee weken met zich meedraagt.

De laatste 30 jaar zijn talloze holle bomen gerooid, waardoor op veel plaatsen een tekort aan geschikte vleermuisverblijven is ontstaan. Door het ophangen van vleermuiskasten kan voorlopig

in deze behoefte worden voorzien, hoewel er natuurlijk ook naar gestreefd moet worden zoveel mogelijk holle bomen te laten staan.

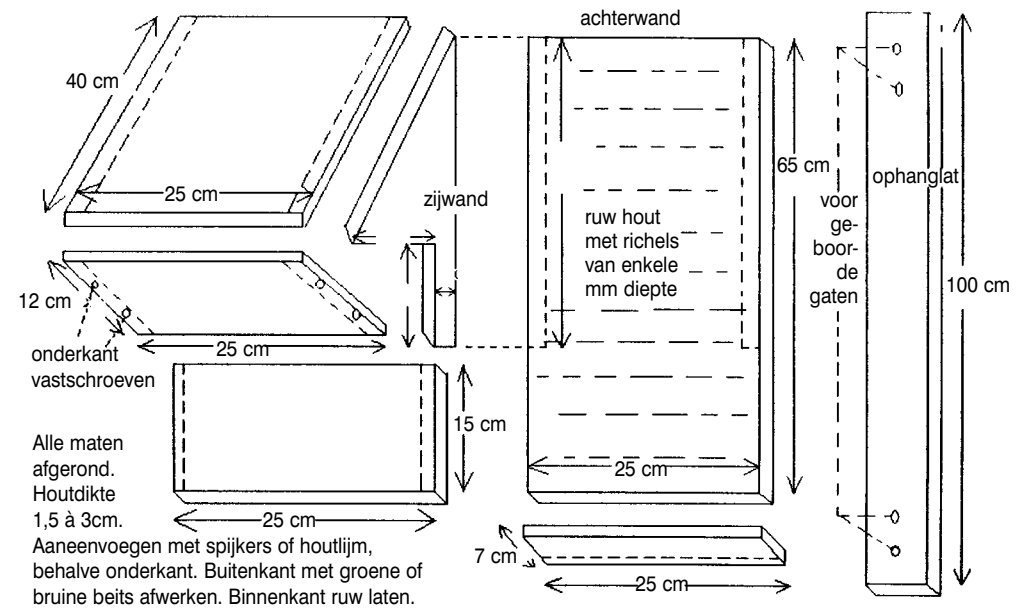
De bouw van de vleermuiskast

Vleermuiskasten zijn speciaal voor vleermuizen ontworpen verblijfplaatsen die voldoen aan een aantal specifieke vleermuiseisen.

Een vleermuiskast moet namelijk:

- een donkere en tochtvrije ruimte bieden,
- gemaakt zijn van ruw materiaal, bijvoorbeeld ongeschaafd hout, zodat de vleermuizen zich er goed aan kunnen vasthouden;
- een ruime aanvliegplank hebben;
- een inkruipspleet hebben die maximaal 1,5 tot 2 cm breed is en van onderen bereikbaar is.

De vleermuiskast kan het beste worden gemaakt van ongeschaafd, massief hout van ongeveer 2 cm dikte. Wanneer geschaafd hout wordt gebruikt, dienen de achterwand en de aanvliegplank, die één geheel vormen, aan de voorzijde met bijvoorbeeld een staalborstel te worden geruwd. Eventueel kunnen in de aanvliegplank en de achterwand op onderlinge afstand van 2 cm nog overlangse groeven van ongeveer 1 mm diepte met een zaag worden aangebracht. Deze groeven bieden de vleermuizen een extra houvast. Uit een plank van 200 x 25 cm kan één vleermuiskast



worden vervaardigd. De breedte van de kast mag variëren. Met uitzondering van de onderkant, kunnen alle onderdelen van de kast met houtlijm en spijkers aan elkaar worden bevestigd.

De onderkant wordt met behulp van vier messing houtschroeven aangebracht, zodat de kast voor schoonmaakbeurten kan worden geopend.

De buitenkant van de kast kan met bruine of groene buitenbeits worden afgewerkt.

Het gebruik van houtconserveringsmiddelen, die insecten en/of schimmelwerende middelen bevatten wordt volstrekt ontraden. Deze middelen hebben meestal een fatale uitwerking op vleermuizen. De nok van de kast kan tegen het indringen van water worden voorzien van bijvoorbeeld een metalen strook die men aan alle zijden enkele centimeters laat oversteken.

Het ophangen

Vleermuiskasten kunnen worden opgehangen aan bomen en gebouwen op plaatsen waar vleermuizen worden waargenomen of kunnen worden verwacht. De kasten kunnen het beste in groepjes, op verschillende hoogten en in verschillende windrichtingen worden opgehangen. Afhankelijk van de vleermuissoort en van het jaargetijde worden verschillende eisen aan de kasten gesteld. Zo is voor de meeste soorten een minimum hoogte van 2 meter boven de grond vereist. Rosse vleermuizen geven zelfs de voorkeur aan kasten die op 4 meter en hoger hangen. Daarnaast dient men er rekening mee te houden dat er een ruime aanvliegmogelijkheid zonder obstakels als takken aanwezig is. Tenslotte verdient het aanbeveling de kasten zó op te hangen dat men niet in staat is deze aan te raken of met stokken te bewerken.

Het schoonmaken

Omdat ook andere dieren zoals wespen, hommels, spinnen en ook kleinere vogelsoorten van de kasten gebruik maken, is het wenselijk de kasten éénmaal per jaar schoon te maken. Zo worden mest, nestmateriaal en spinrag verwijderd. Het schoonmaken kan het beste in de wintermaanden plaatsvinden, omdat dan de kans het kleinst is dat er vleermuizen in de kasten aanwezig zijn.

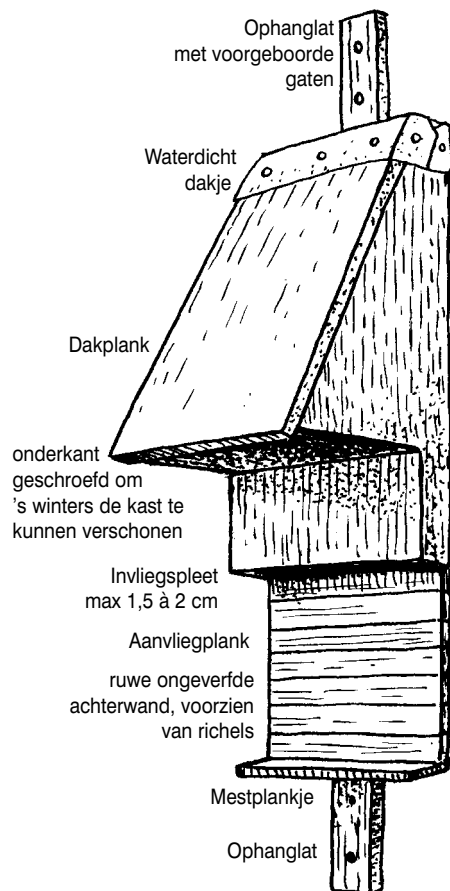
Een goede raad

Maak nooit vleermuiskasten open om te controleren of er vleermuizen aanwezig zijn of om te fotograferen.

Dergelijke verstoringen zijn voor de aanwezigheid van vleermuizen een reden om de kasten te verlaten en geruime tijd niet meer te gebruiken of zelfs om er nooit meer in terug te keren. Het verontrusten van vleermuizen is overigens verboden op grond van het bepaalde in artikel 24 van de Natuurbeschermingswet.

Of een kast door vleermuizen wordt gebruikt, kan zonder verstoring worden vastgesteld door de aanwezigheid van keutels op het mestplankje.

Vleermuiskeutels lijken op keutels van echte rnuizen.



Voor meer informatie:

Vereniging voor Zoogdierkunde en
Zoogdierbescherming
Telefoon: 026 – 3705 318
www.vleermuis.net
e-mail: zoogdier@vzz.nl

Natuurlijk Tuinieren is een project van de regio Amstelland & Meerlanden in samenwerking met de werkgroep Natuurlijk Tuinieren Amstelveen. Financieel mogelijk gemaakt door een bijdrage van het programma Leren voor Duurzaamheid, provincie Noord-Holland.

**Z
O
F
O
T
O**
Lay-out Ton Sio
Tekeningen Ria Tensen
Druk Gemeente Amstelveen
Informatie www.natuurmilieuweb.nl
Bron Natuurlijk Tuinieren,
uitgave gemeente Ede